



Sarl Industries Thermiques Algériennes

AHMED BENDAHMANE & FILS

Fabrication de radiateurs, chaudières de chauffage central, générateurs d'eau chaude et échangeurs de température.



**CHAUDIÈRE " CONFORT " EN ACIER MONOBLOC A EAU
CHAUDE**

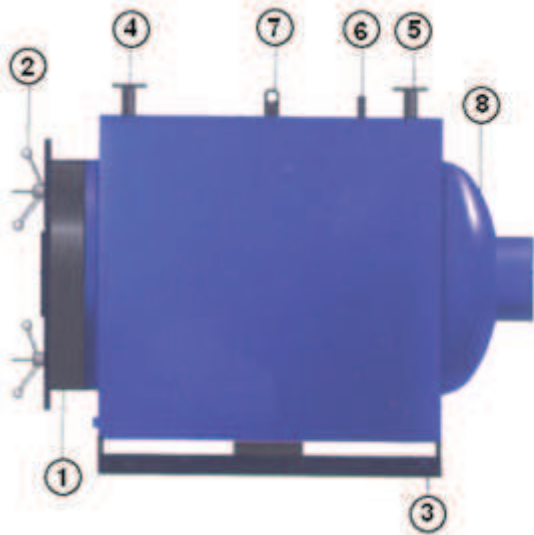
FONCTIONNANT AU GAZ NATUREL, AU FUEL DOMESTIQUE ET MIXTE



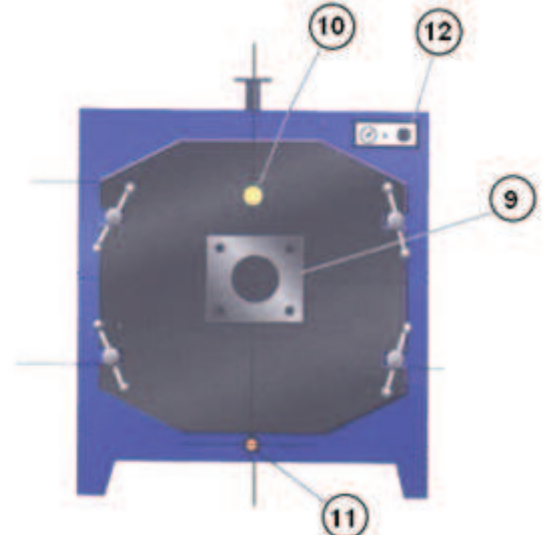
SARL Industries Thermiques Algériennes

AHMED BENDAHMANE & FILS

Fabrication de radiateurs, chaudières de chauffage central, générateurs d'eau chaude et échangeurs de température.



- 01- PORTE AVANT
- 02- PAPILLONS DE FIXATION
- 03- SOCLE EN PROFILÉ
- 04- DÉPART EAU CHAUDE
- 05- RETOUR A LA CHAUDIÈRE
- 06- ORIFICE DE SOUPEPE DE SÉCURITÉ



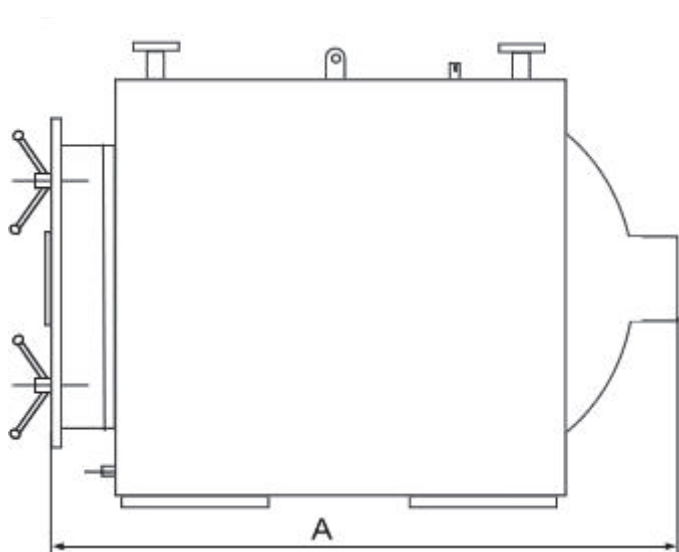
- 07- ANNEAU DE LEVAGE
- 08- BOÎTE DE FUMÉE
- 09- PLAQUE DE FIXATION BRÛLEUR
- 10- VISEUR DE FLAMME
- 11- ORIFICE DE VIDANGE
- 12- TABLEAU DE COMMANDE
- 13- PLAQUE SIGNALETIQUE

DESCRIPTION ET RECOMMANDATIONS :

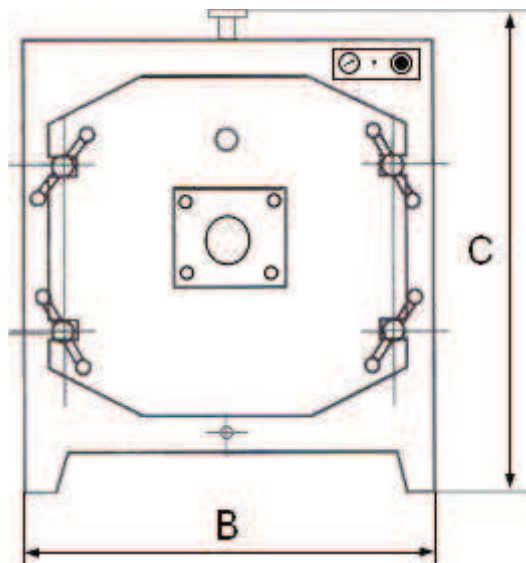
- La chaudière en acier que nous fabriquons, est un générateur "MONOBLOC" à production d'eau chaude répondant aux normes de constructions en vigueur.
- Le foyer est de type à inversion de flamme à triple parcours de gaz.
- la chaudière "**CONFORT**" doit être équipée d'un brûleur fonctionnant au gaz naturel ou au mazout.
- La façade avant est munie d'une porte amovible ayant à l'axe un orifice pour passage du nez du brûleur ainsi qu'un orifice pour le viseur de flamme.
- Le corps du générateur est entièrement recouvert d'un manteau de l'aine de verre ce qui réduit considérablement les pertes à l'arrêt.
- La chaudière "**CONFORT**" est recouverte d'une jaquette en tôle peinte laquée.
- Le rendement de l'appareil est supérieur à 90% au (mazout) ou 92% au gaz naturel, si l'on respecte la préconisation d'un brûleur adéquat.
- Le traitement d'eau est indispensable afin d'augmenter la durée de vie de la chaudière.
- Une pompe de recyclage, reliant le départ au retour de la chaudière est obligatoire.
- Sur la face latérale de la chaudière, une plaque signalétique d'identification comportant notre entité, le type de la chaudière, le numéro de série, la pression de service et d'épreuve ainsi que l'année de fabrication.

Garantie :

- Nos chaudières sont homologués par l'**ENACT** Alger, garanties un (01) an dans le cadre du respect intégrale de nos **recommandations**, et construites suivant le décret exécutif 90/246 article 4 du 18-08-1990.



Vue de profil



Vue de face

Modèle de 4C à 35C

| MODELES | 4C | 6C | 8C | 10C | 12C | 15C | 17C | 20C | 22C | 25C | 27C | 30C | 35C |
|-----------------------|-------|-------|-------|--------|--------|--------|--------|--------|--------|--------|--------|--------|--------|
| Puissance calorifique | 40806 | 60639 | 81328 | 101038 | 126700 | 150600 | 175800 | 203600 | 228900 | 254200 | 277500 | 301700 | 351700 |
| Puissance en KW | 47 | 70 | 94 | 117 | 147 | 175 | 204 | 236 | 266 | 295 | 322 | 350 | 409 |
| Profondeur A | 820 | 970 | 1020 | 1070 | 1410 | 1410 | 1570 | 1400 | 1520 | 1640 | 1540 | 1630 | 1830 |
| Largeur B | 500 | 500 | 620 | 620 | 750 | 750 | 750 | 900 | 900 | 900 | 1000 | 1000 | 1000 |
| Hauteur C | 750 | 750 | 920 | 920 | 1140 | 1140 | 1140 | 1240 | 1240 | 1240 | 1390 | 1390 | 1390 |
| Ø Départ et retour | 48,3 | 48,3 | 60,3 | 60,3 | 60,3 | 76,1 | 76,1 | 76,1 | 76,1 | 76,1 | 88,9 | 88,9 | 88,9 |
| Ø Buse cheminée D | 125 | 125 | 150 | 150 | 150 | 150 | 150 | 200 | 200 | 200 | 200 | 250 | 250 |
| Poids approximatifs | 128 | 149 | 192 | 220 | 380 | 430 | 480 | 510 | 550 | 650 | 685 | 700 | 808 |

Modèle de 40C à 100C

| MODELE S | 40C | 45C | 50C | 55C | 60C | 65C | 70C | 75C | 80C | 85C | 90C | 95C | 100C |
|-----------------------|--------|--------|--------|--------|--------|--------|--------|--------|--------|--------|--------|--------|---------|
| Puissance calorifique | 409300 | 453800 | 504800 | 552800 | 607500 | 652000 | 706600 | 752800 | 805500 | 855600 | 901600 | 953400 | 1019700 |
| Puissance calorifique | 475 | 527 | 586 | 642 | 706 | 758 | 821 | 875 | 936 | 994 | 1048 | 1108 | 1185 |
| Profondeur A | 1890 | 2040 | 2250 | 2410 | 2430 | 2480 | 2550 | 2680 | 2850 | 2900 | 2620 | 2740 | 2810 |
| Largeur B | 1000 | 1000 | 1250 | 1250 | 1250 | 1250 | 1250 | 1250 | 1250 | 1250 | 1500 | 1500 | 1500 |
| Hauteur C | 1390 | 1390 | 1650 | 1650 | 1650 | 1650 | 1650 | 1650 | 1650 | 1650 | 1950 | 1950 | 1950 |
| Ø Départ et retour | 114 | 114 | 114 | 114 | 114 | 133 | 133 | 133 | 133 | 133 | 159 | 159 | 159 |
| Ø Buse cheminée D | 300 | 300 | 300 | 300 | 350 | 350 | 350 | 350 | 400 | 400 | 400 | 400 | 400 |
| Poids approximatifs | 1020 | 1140 | 1180 | 1250 | 1280 | 1305 | 1320 | 1380 | 1425 | 1475 | 1750 | 1845 | 1910 |

N.B: Pour toutes autre puissances nous consulter :

- les descriptifs et caractéristiques sont donnés à titre indicatif, ils peuvent donc subir des modifications et améliorations sans préavis et sans obligations de les appliquer au appareils livrés ou en commande.